



Saunier Duval



Isotwin Condens F 24/30 E, F 30/35 E kondenzációs tárolós fali gázkazánok

ISOTWIN CONDENS

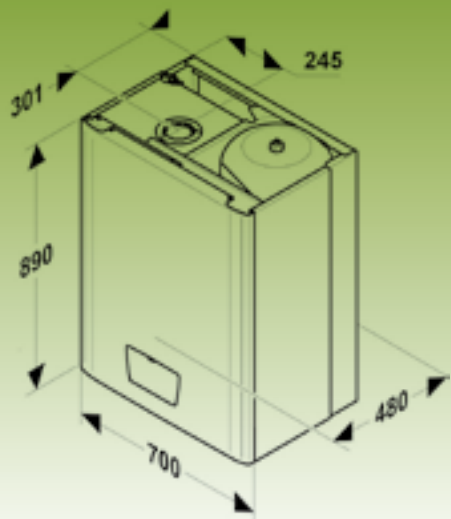
ISODYN-rendszerű kondenzációs
tárolós fali gázkazánok

Magas hatásfok: max. 108%
Széles sávú szabályozás
Mintegy 20%-os gázmegetakarítás



Isotwin Condens F 24/30 E, F 30/35 E

A készülék méretei:



A fűtőkör nyomásának és hőmérsékletének kijelzője

Működést jelző LED



Fűtővíz hőmérsékletének szabályozója

Üzemmod-váltó

Használati meleg víz hőmérsékletének szabályozója

Kereskedelmi partnerünk:



Vaillant Saunier Duval Kft.

Saunier Duval Brand

Bemutatóterem: 1238 Budapest, Helsinki út 120.

Tel.: +36 1 283 0553, fax: +36 1 283 0554

E-mail: info@saunierduval.hu

www.saunierduval.hu

Energiatakarékos

- éves szinten akár min. 20% energia-megtakarítás
- időjárás-követő szabályozóval rendelkezik
- folyamatos, automatikus teljesítményszabályozás 6,8–24,6 (28,9), ill. 7,6–30,6 (33,2) kW tartományban

Kiemelkedő HMV-komfort

- azonnali melegvíz-ellátás
- folyamatosan, állandóan képes 14, ill. 16 l/perc fürdővizet szolgáltatni ($\Delta t = 30^\circ\text{C}$ esetén)
- a tárolóban lévő meleg vízzel együtt az első 10 percben 210, ill. 230 l/10 perc fürdővizet nyerhet
- dinamikus melegvíz-előállítás, 5 perc alatt felfűti a kiürült tárolót
- két melegvíz-csapoló egyidejűleg működtethető

Környezetkímélő

- az egyik legkevesebb szennyező anyagot kibocsátó kazántípus
- nagyon alacsony zajszint

Megbízhatóság és biztonság

- intelligens, teljes körű védelem túlfűtés, túlnyomás és víz nélkül való működtetés ellen

Könnyű szerelés és kezelés

- szerelőkészlet és sablon
- három szintű kazánvezérlés
- szaniter tágulási tartály
- padlófűtéshez ideális és közvetlenül alkalmazható

	Isotwin Condens F 30 E	Isotwin Condens F 35 E
Hasznosteljesítmény-tartomány, fűtés (kW)	6,8–24,6	7,6–30,6
Hasznosteljesítmény-tartomány, HMV (kW)	6,8–28,9	7,6–33,2
Hatásfok 80/60 °C-nál (%)	98	98
Hatásfok 50/30 °C-nál (%)	107	107
Előremenő fűtővíz szabályozási tartománya (°C)	22–80	22–80
Maximális HMV-hőmérséklet (°C)	63	63
Jellemző vízhozam $\Delta t=30^\circ\text{C}$ -nál (l/10 perc)	210	230
Tároló felfűtési ideje teljesen hideg állapotból (perc)	5	5
Azonos HMV-komfortot biztosító hagyományos indirekt tároló térfogata (l)	120	130
Fűtési tágulási tartály (l)	12	12
HMV-tágulási tartály (l)	3	3
Égéstermék-hőmérséklet (°C)	68	68
Égéstermék-elvezetés maximális hossza (m)	60/100	5
	80/125	11,5
	80/80	40
Elektromos védettség (-)	IPX4D	IPX4D
Szélesség, magasság, mélység (mm)	700×890×480	700×890×480
Tömeg (kg)	75	76
Jótállás (év)*	1+2	1+2

* A jótállási feltételek szerint.

Ajánlott fűtésszabályozók:

Exacontrol programozható, vezetékes helyiségtermostát vagy Exacontrol 7R programozható, vezetékek nélküli helyiségtermostát.

Tervezéshez kérjen tervezési segédletet!



Saunier Duval

Prospektus neve: IsotwinCondens prospektus – 2009/1

Utolsó módosítás dátuma: 2009. március 20. A folyamatos fejlesztéseknek köszönhetően a prospektusban közölt információkban, termékekben és műszaki tartalommal bizonyos esetekben eltérés lehetséges. A gyártók fenntartják maguknak a jogot, hogy előzetes bejelentés nélkül megváltoztassák a prospektusban szereplő termékek bármely részletét és színét. Emellett minden erőfeszítést megteszünk annak érdekében, hogy a katalógusban közölt információk megfeleljenek a valóságnak. Ez a kiadvány semmilyen esetben nem minősül ajánlattételnek a cég részéről senki számára. Azt tanácsoljuk vásárlóinknak, hogy a terméket forgalmazó kereskedő partnereinknél vagy képviselőinknél minden esetben tájékozódjanak vásárlás előtt.